

## Правила монтажа световых рекламных панелей

1. Монтаж/демонтаж, обслуживание изделий проводится только после отключения электропитания.
2. Блоки питания настоятельно рекомендуется размещать в легкодоступном для обслуживания месте, обеспечивающем вентиляцию и теплоотвод.
3. Рекламные панели должны быть удалены от от нагревательных приборов, варочных поверхностей, радиаторов и иных источников тепла.
4. Длина кабеля от блока питания до панели не должна превышать 3 м. При необходимости увеличения длины провода следует увеличить сечение кабеля, либо передислоцировать блока питания ближе к изделию.

## Правила размещения световых панелей LedexPro в окнах и витринах

1. Рабочая температура световой панели в витрине не должна превышать 35°C.
2. Панель не должна располагаться близко к поверхности остекления, удаление должно быть от 15-20 см от него.

## Особенности монтажа световых панелей на токопроводящих тросах

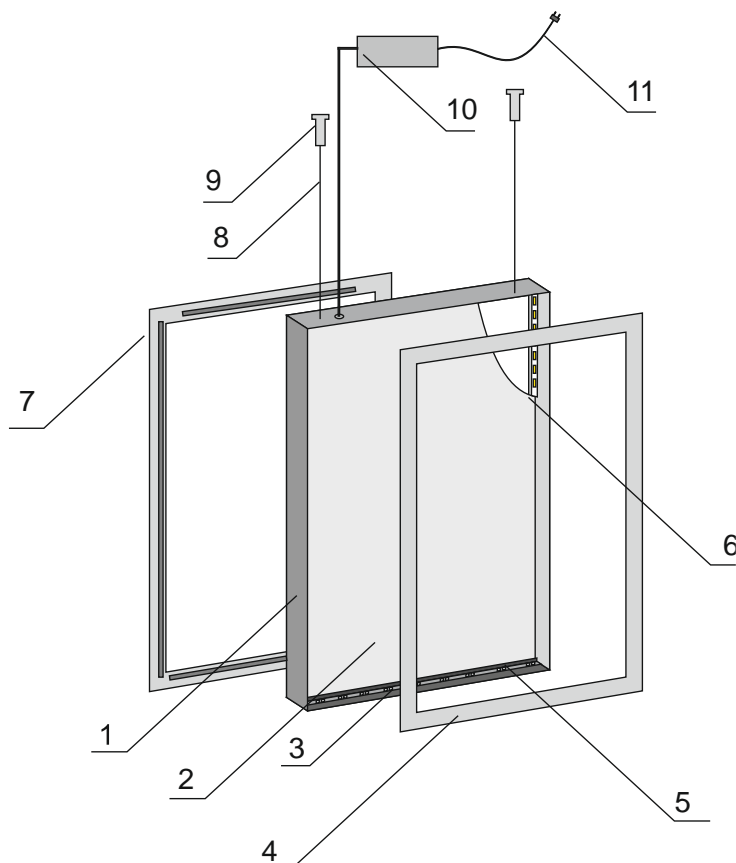
**Внимание!** Основная ошибка – крепление обоих несущих потолочных или настенных кронштейнов к металлической поверхности, что приводит к короткому замыканию между полюсами блока питания. Монтируя крепежные элементы, не допускайте соприкосновение крепежных элементов световой панели с металлическими поверхностями!

1. После монтажа кронштейнов необходимо проверить с помощью измерительного прибора отсутствие замыкания между ними. В случае замыкания необходим перемонтаж для устранения данной проблемы для избежания выхода из строя панели и блока питания.

2. Запрещается снимать изоляцию с тросов, идущих в комплекте со световыми панелями и применять тросы без изоляции.

## МОНТАЖ СВЕТОВОЙ РЕКЛАМНОЙ ПАНЕЛИ НА ТОКОПРОВОДЯЩИХ ТРОСАХ

### Общая схема:

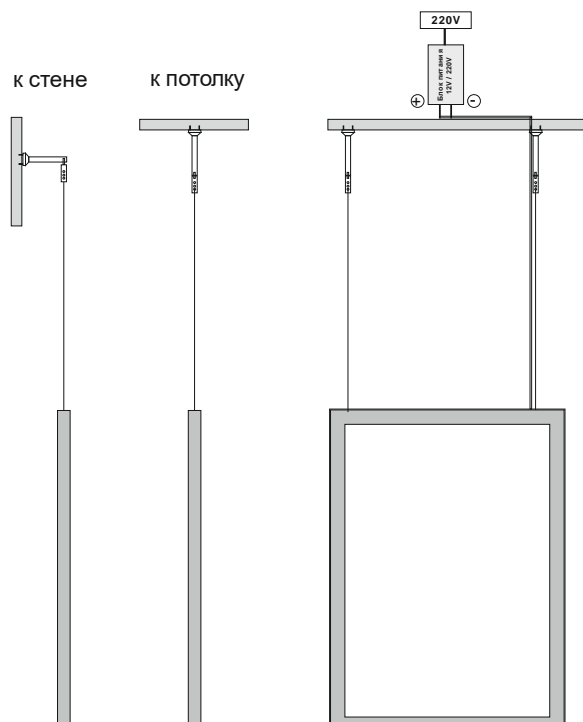


#### Примечания

1. Алюминиевый профиль
2. Светопроводящая матрица
3. Светодиодная линейка
4. Защитная маска
5. Уголок для крепления линейки
6. Рассеиватель
7. Магнитные шторки
8. Трос металлический
9. Кронштейн потолочного крепления
10. Блок питания
11. Провод питания 220 Вольт

**Допускается только использование тросов с наружной изоляцией!**

## Порядок монтажа



Световая панель монтируется к потолку (или к стене) на кронштейн потолочные посредством металлического троса 2/3мм. Электропитание подается по проводу ШВВП 2х0,75, который идет параллельно одному из тросов к блоку питания. Блок питания, в зависимости от возможности размещения допускается располагать в местах, где обеспечивается его естественное охлаждение.

1. Разметка дислокации кронштейнов крепления на монтажной поверхности. Фиксация кронштейнов саморезами.
2. Проверка замыкания между кронштейнами.
3. Продеть тросы в боковые крепления световой панели вывернув стопорный винт, поместив тросы в паз и затем закрутить обратно винты, пробив изоляцию троса, обеспечивая контакт троса с панелью.
4. Вставив тросы в потолочные или настенные кронштейны крепления, вывесить панель, зафиксировав тросы в кронштейнах цанговым зажимом или винтами, в зависимости от их конструкции. Отрезать излишки троса, подтянуть тросы до выравнивания изделия, окончательно зафиксировав трос.
5. Смонтировать блок питания.
6. Подсоединить низковольтную часть блока питания к тросам или кронштейнам с соблюдением полярности согласно маркировке «+» и «-»

Подать питание 220В и убедиться в работоспособности изделия после монтажа.